

ÉLÉMENTS DE STOCKAGE



DESTINATIONS

AGRICULTURE
COLLECTIVITÉS
INDUSTRIE
TRAVAUX PUBLICS
STOCKAGE
DIVERS...

AUTO STABLE
MOBILE
POLYVALENT

Applications

- Stockage
- Soutènement
- Mur séparatif

Avantages

- Modulaire
- Économique
- Montage rapide
- Stock important
- Procédure de fabrication selon NF EN 15258 et contrôlé par organisme certifié

Sopragglo vous propose une gamme d'éléments en T ou en L permettant de réaliser aisément des murs de stockage adaptés à chacun de vos besoins.

Leur résistance et leur stabilité permettent également la réalisation de murs de soutènement après validation du projet par un bureau d'étude.

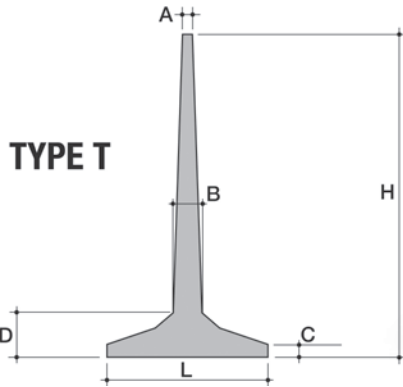
Livraison France entière.



ÉLÉMENTS DE STOCKAGE

Caractéristiques :

- Éléments moulés en béton gris
- Brut de décoffrage avec une tranche talochée
- Emboîtement des T par tenons rapportés et feuillures moulées
- 2 trous de manutention $\varnothing 25$ dans les voiles
- Armatures certifiées NF - AFCAB

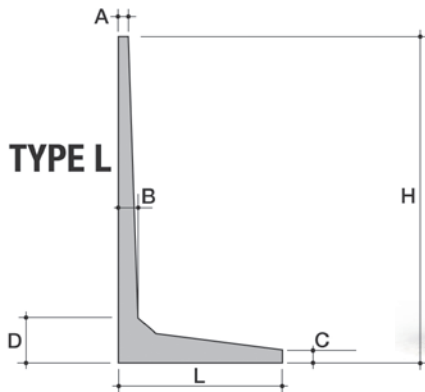


TYPE T

ÉLÉMENTS EN T (longueur 1 m)



REF	H (cm)	L (cm)	A (cm)	B (cm)	C (cm)	D (cm)	Poids (Kg)
T10	100	80	8	15	8	25	540
T15	150	80	6	15	8	25	620
T20	200	100	6	18	8	28	920
T25	250	100	6	18	8	28	1060
T30	300	120	6	20	8	30	1390
T40	400	160	8	22	12	32	2110



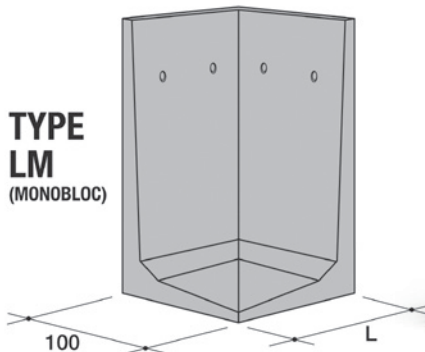
TYPE L

ÉLÉMENTS EN L (longueur 1 m)



REF	H (cm)	L (cm)	A (cm)	B (cm)	C (cm)	D (cm)	Poids (Kg)
L10	100	80	8	15	8	25	520
L15	150	80	6	15	8	25	600
L20	200	100	6	18	8	28	890
L25	250	100	6	18	8	28	1040
L30	300	120	6	20	8	30	1340
L40	400	140	8	22	12	32	1960

Possibilité de réalisation "sur mesure" après étude, en fonction des moules disponibles, notamment pour des cas de soutènement.



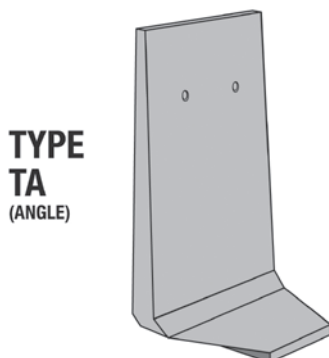
TYPE LM (MONOBLOC)

ANGLES MONOBLOC EN L



REF	H (cm)	Poids (Kg)
LM10	100	900
LM15	150	1050
LM20	200	1700
LM25	250	1900
LM30	300	2400
LM40	400	3500

• Nota : dimension "L" idem que pour mur de type L de même hauteur



TYPE TA (ANGLE)

ANGLES EN T



REF	H (cm)	Poids (Kg)
TA10	100	390
TA15	150	470
TA20	200	670
TA25	250	800
TA30	300	1130

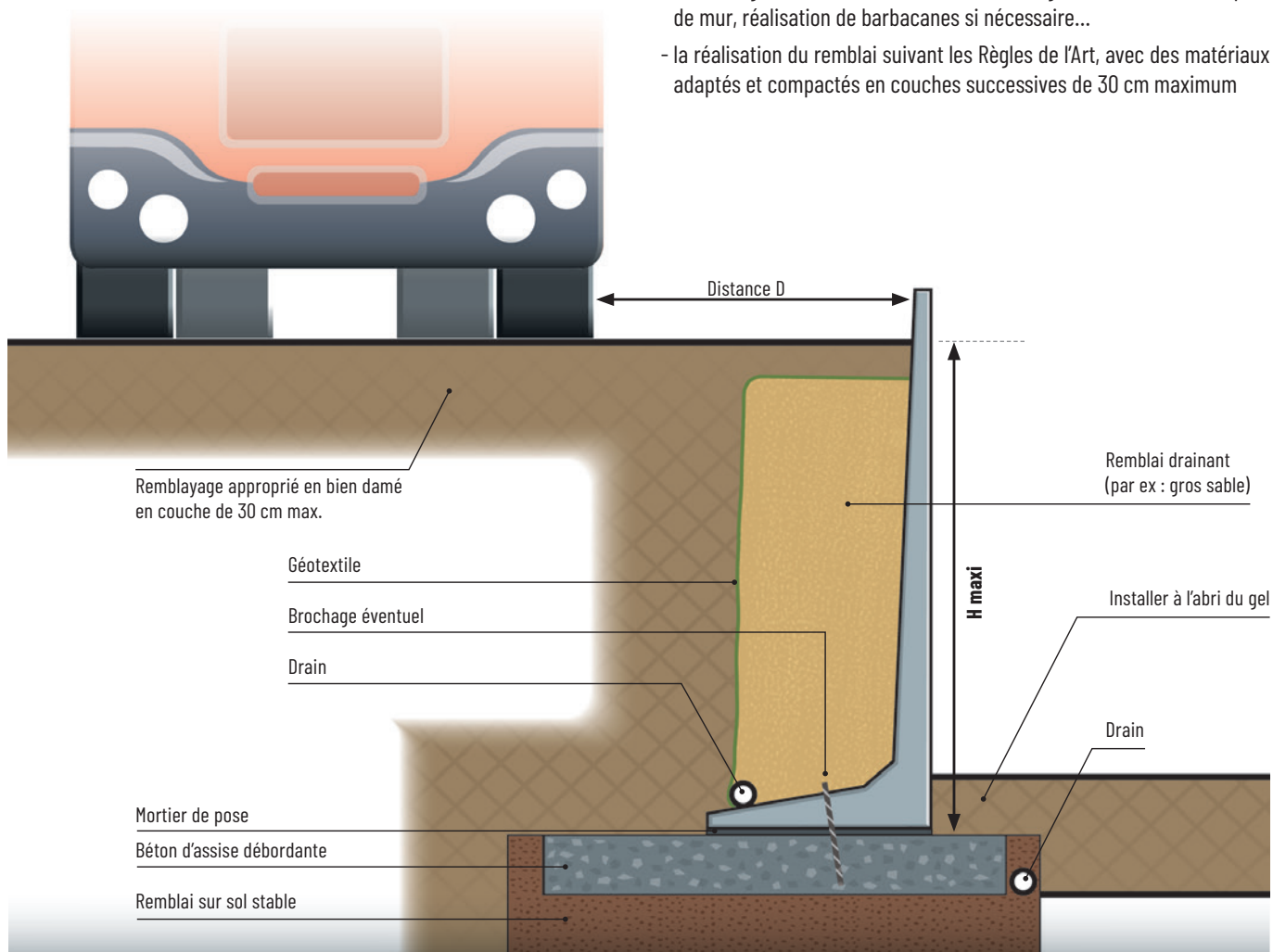


Utilisation en soutènement

L'utilisation de nos éléments en L pour du soutènement est possible dans la limite du cas de charge mentionné dans le tableau ci-dessous.

Seul un bureau d'études spécialisé a la compétence pour définir correctement un ouvrage de soutènement qui doit satisfaire à diverses exigences et notamment :

- l'étude de positionnement du mur, de contrainte de limite de propriété, de raccordement du drain au réseau eau pluviale, des contraintes de zone sismique etc.
- la portance et stabilité du sol d'assise ;
- le drainage efficace avec remblai drainant, géotextile et drain en pied de mur, réalisation de barbacanes si nécessaire...
- la réalisation du remblai suivant les Règles de l'Art, avec des matériaux adaptés et compactés en couches successives de 30 cm maximum



Exemple de cas de charge courant : terre drainée de densité 1,8 T/m³ et angle de frottement de 30°

Élément	H maxi	H maxi	H maxi	H maxi
	Talutage maxi 25°	Parking VL 250 daN/m ²	Passage VL < 3,5T	Voirie lourde 1T/m ² Distance D mini roue : 1,20m
	1	2	3	4
L10	100	100	100	100
L15	150	150	150	120
L20	193	200	193	148
L30	225	250	235	180
L40	272	292	277	277

MANUTENTION DES MURS DE STOCKAGE SOPRAGGLO

Éléments livrés verticalement

La manutention des éléments ne doit se faire qu'au moyen d'accessoires de levage appropriés, satisfaisants à la directive 2006/42/EC et disposant du marquage CE, tels que ceux vendus par Sopragglo : anneaux articulés à visser (dans les trous de manutention) pour le relevage et la mise en place, et anneaux de levage pour ancrages à tête sphérique (à fixer aux ancrages insérées dans la tranche supérieure des murs livrés couchés) pour décharger. L'emploi d'autres moyens engage la responsabilité de l'utilisateur. L'utilisation de fers à béton passés à travers les trous de manutention et repris sur des fourches présente un risque de glissement, particulièrement lorsque les fourches ne peuvent être suffisamment rapprochées. Pour le relevage, visser les anneaux articulés aux deux trous et lever avec deux élingues de CMU 2,5 T mini par brin ; le second brin sert à stabiliser le mur verticalement.

Éléments livrés horizontalement

Ces éléments doivent être déchargés avant d'être relevés, au moyen d'élingues de CMU 2,5 T mini par brin, équipées en extrémité des anneaux de levage spécifiques tels que ceux proposés par Sopragglo. Ces anneaux s'accouplent aux ancrages de levage incorporés à la tranche supérieure des murs. Pour le relevage de ces éléments, élinguer les 2 trous de manutention à l'aide d'anneaux articulés à visser avec élingues de même longueur, le deuxième brin servant à stabiliser le mur lorsqu'il arrive à la verticale.

Conditions et limites d'emploi

Les murs de stockage **Sopragglo** sont conçus auto stables et mobiles pour être posés sur une assise stable et suffisamment portante.

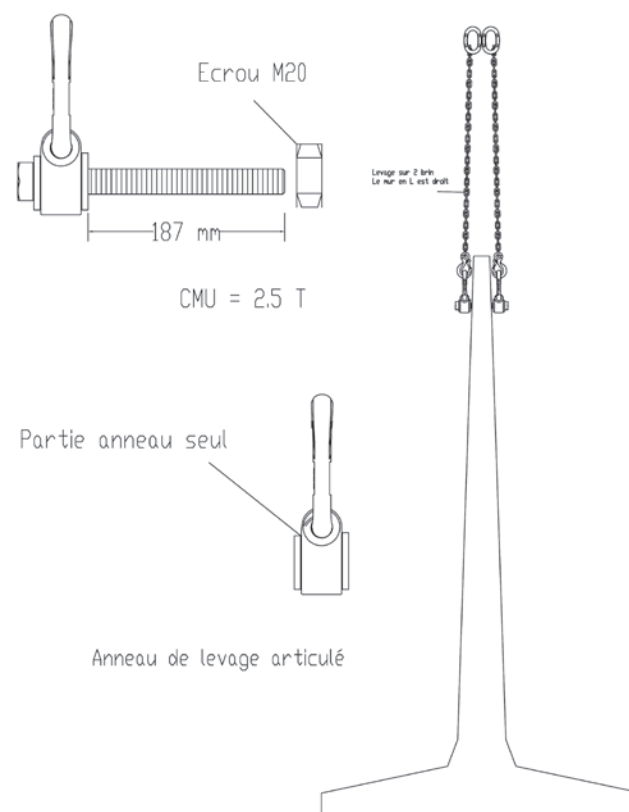
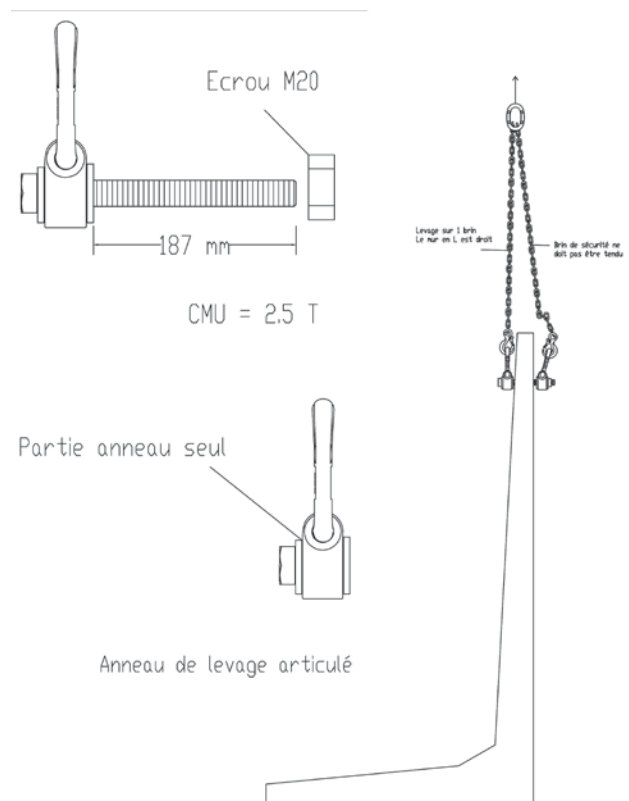
Il appartient au poseur de s'assurer que la portance au sol soit supérieure ou égale à 2 bars.

Le cas échéant, il conviendra de drainer, ballaster et de réaliser une assise débordante en gros béton avant de poser les murs sur une chape maigre finement dressée. Le fond de fouille devra être maintenu hors gel.

IMPORTANT Les murs sont étudiés pour reprendre les charges statiques (produits stockés) et les surcharges d'exploitation (engins roulants...), mais pas les charges dynamiques provoquées par ces engins.

ATTENTION !

- Prendre connaissance des consignes d'utilisation fournies avec les anneaux de levage. Ne pas engendrer de surcharge dynamique durant la manutention des éléments.
- L'engin de levage devra avoir une capacité suffisante en tenant compte à la fois du poids des murs et de l'éloignement de la charge par rapport à l'engin.
- Avant toute manutention, s'assurer du positionnement correct des attaches et de la sécurité des personnes présentes.



ATTENTION : les visuels d'éléments de stockage de cette fiche sont des illustrations à visée informative et ne sont pas contractuels. Ces visuels ne peuvent engager le fabricant d'aucune manière que ce soit.



POUR NOUS CONTACTER :
contact@sopragglo.fr

CACHET DU DISTRIBUTEUR