

ABREUVOIRS

1000 & 500

DESTINATIONS

AGRICULTURE
ÉLEVAGE

ECONOMIQUE
DURABLE
RAPIDE À POSER



Applications

- Pâturages
- Bâtiments d'élevage

Les abreuvoirs sont réalisés en béton par démoulage différé. Ils comportent des parois lisses.

Leur conception en béton armé apporte une très grande robustesse et une durabilité.

Simple d'utilisation et économiques, ils permettent de configurer l'aménagement de l'accès à l'eau en pâtures ou en bâtiments d'élevage.

Avantages

- Robuste
- Stable
- Résistant
- Étanche
- Rapport qualité/prix
- Faible encombrement

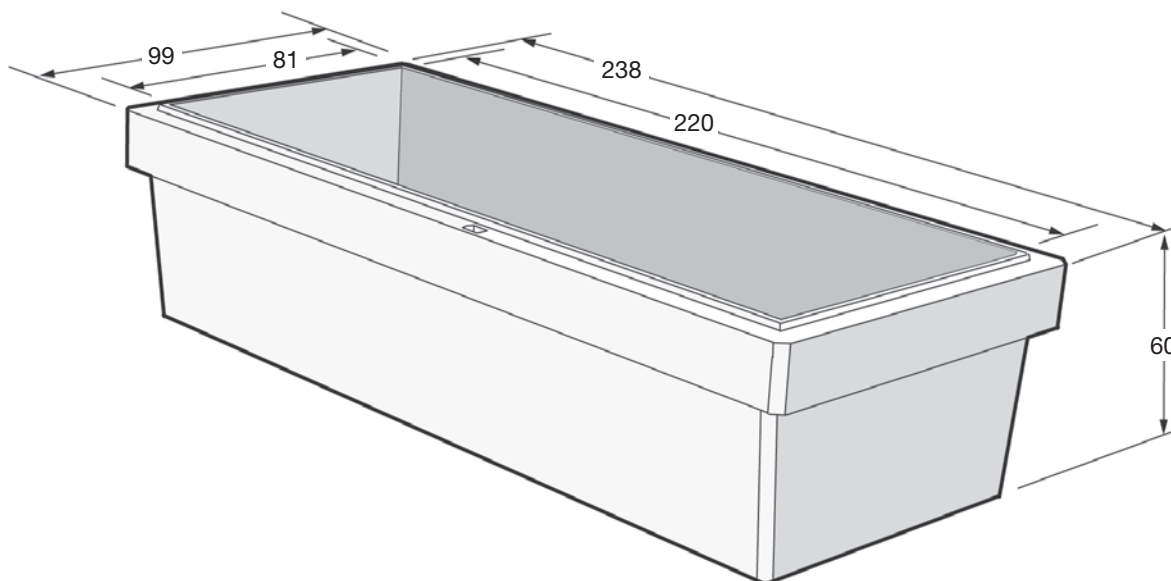
Descriptif produit

- Béton en démoulage différé
- Parement lisse
- Armature en acier
- Bouchon de vidange en PVC fourni diamètre 50 mm

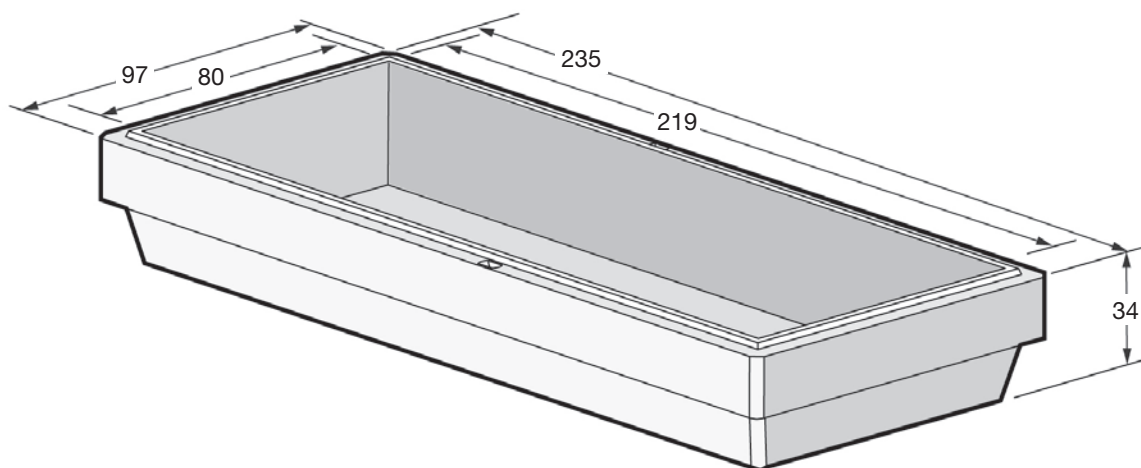
Données techniques

Désignation	Poids unitaire (kg)	Manutention (non fournie)	Capacité (litres)
Abreuvoir 1000	748	2 anneaux de levage pour ancrés 1,3 T	1000
Abreuvoir 500	515	2 anneaux de levage pour ancrés 1,3 T	500

ABREUVOIR 1000



ABREUVOIR 500



ATTENTION : Les visuels de cette fiche sont des illustrations à visée informative et ne sont pas contractuels. Ces visuels ne peuvent engager le fabricant d'aucune manière que ce soit.



POUR NOUS CONTACTER :
contact@sopragglo.fr

CACHET DU DISTRIBUTEUR