



ÉLÉMENTS DE STOCKAGE



DESTINATIONS

AGRICULTURE
COLLECTIVITÉS
INDUSTRIE
TRAVAUX PUBLICS
STOCKAGE
DIVERS...

AUTO STABLE
MOBILE
POLYVALENT

Applications

- Stockage
- Soutènement
- Mur séparatif

Avantages

- Modulaire
- Économique
- Montage rapide
- Stock important
- Procédure de fabrication selon NF EN 15258 et contrôlé par organisme certifié

Sopragglo vous propose une gamme d'éléments en T ou en L permettant de réaliser aisément des murs de stockage adaptés à chacun de vos besoins.

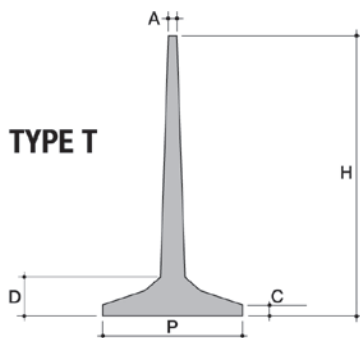
Leur résistance et leur stabilité permettent également la réalisation de murs de soutènement après validation du projet par un bureau d'étude.

Livraison France entière.



ÉLÉMENTS DE STOCKAGE

ÉLÉMENTS EN T



TYPE T



Caractéristiques :

- Éléments moulés en béton gris
- Brut de décoffrage avec une tranche talochée

- Emboîtement des T par tenons rapportés et feuillures moulées
- 2 trous de manutention $\varnothing 25$ dans les voiles
- Armatures certifiées NF - AFCAB

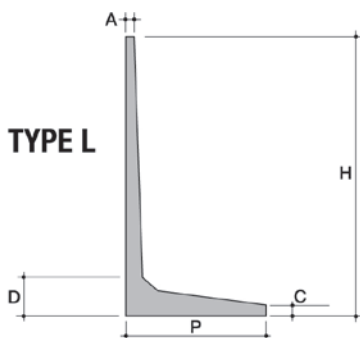
STANDARD (L : 1m)

REF	H cm	P cm	A cm	C cm	D cm	Poids Kg
T 10	100	80	8	8	25	540
T 15	150	80	6	8	25	620
T 20	200	100	6	8	28	920
T 25	250	100	6	8	28	1060
T 30	300	120	6	8	30	1390
T 40	400	160	8	12	32	2110

MAXI

REF	H cm	P cm	L cm	A cm	C cm	Poids Kg
T 15 MAXi	150	140	250	14	10	2350
T 20 MAXi	200	140	250	13	10	2700
T 25 MAXi	250	140	200	12	10	2650
T 30 MAXi	300	160	200	11	10	3000

ÉLÉMENTS EN L



TYPE L



STANDARD (L : 1m)

REF	H cm	P cm	A cm	C cm	D cm	Poids Kg
L 10	100	80	8	18	25	520
L 15	150	80	6	8	25	600
L 20	200	100	6	8	28	890
L 25	250	100	6	8	28	1040
L 30	300	120	6	8	30	1340
L 40	400	140	8	12	32	1960

MAXI

REF	H cm	P cm	L cm	A cm	C cm	Poids Kg
L 15 MAXi	150	90	250	14	10	1950
L 20 MAXi	200	90	250	13	10	2300
L 25 MAXi	250	130	200	12	10	2550
L 30 MAXi	300	130	200	11	10	2850

MÉGA

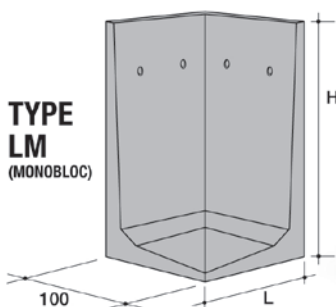
REF	H cm	P cm	L cm	A cm	C cm	Poids Kg
L 10 MÉGA	100	75	600	12	12	3125
L 12.5 MÉGA	125	75	600	12	12	3500
L 15 MÉGA	150	75	600	12	12	3870

- Possibilité de réalisation "sur mesure" après étude, en fonction des moules disponibles, notamment pour des cas de soutènement.
- Possibilité de finition "brossée" pour le L dans la gamme MÉGA.



ANGLES MONOBLOC EN L

TYPE LM (MONOBLOC)

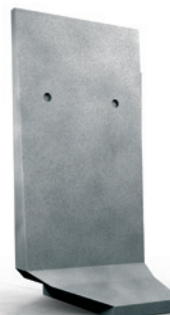
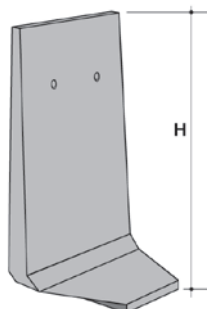


REF	H cm	Poids Kg
LM10	100	900
LM15	150	1050
LM20	200	1700
LM25	250	1900
LM30	300	2400
LM40	400	3500

Nota : dimension "L" idem que pour mur de type L de même hauteur

ANGLES EN T

TYPE TA (ANGLE)



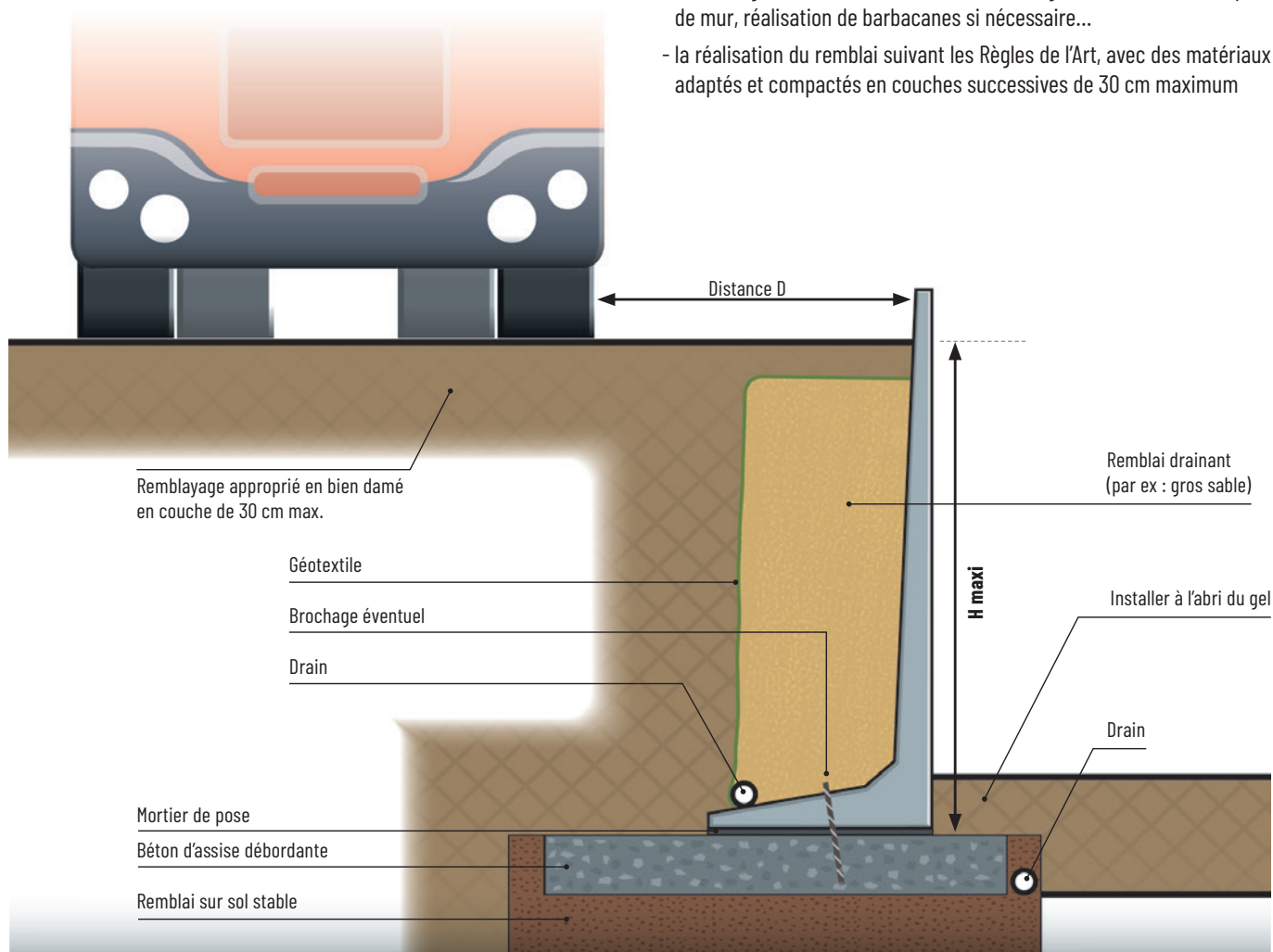
REF	H cm	Poids Kg
TA 10	100	390
TA 15	150	470
TA 20	200	670
TA 25	250	800
TA 30	300	1130

Utilisation en soutènement

L'utilisation de nos éléments en L pour du soutènement est possible dans la limite du cas de charge mentionné dans le tableau ci-dessous.

Seul un bureau d'études spécialisé a la compétence pour définir correctement un ouvrage de soutènement qui doit satisfaire à diverses exigences et notamment :

- l'étude de positionnement du mur, de contrainte de limite de propriété, de raccordement du drain au réseau eau pluviale, des contraintes de zone sismique etc.
- la portance et stabilité du sol d'assise ;
- le drainage efficace avec remblai drainant, géotextile et drain en pied de mur, réalisation de barbacanes si nécessaire...
- la réalisation du remblai suivant les Règles de l'Art, avec des matériaux adaptés et compactés en couches successives de 30 cm maximum



Exemple de cas de charge courant : terre drainée de densité 1,8 T/m³ et angle de frottement de 30°

Élément	H maxi Talutage maxi 25°	H maxi Parking VL 250 daN/m ²	H maxi Passage VL < 3,5T	H maxi Voirie lourde 1T/m ² Distance D mini roue : 1,20m
	1	2	3	4
L10	100	100	100	100
L15	150	150	150	120
L20	193	200	193	148
L30	225	250	235	180
L40	272	292	277	277



CONSEILS POUR LA MANUTENTION ET LA POSE DES ÉLÉMENTS EN BÉTON

1. Moyens matériels

L'entreprise chargée de la manutention doit disposer d'un engin de levage parfaitement adapté au poids ainsi qu'aux dimensions des éléments à manipuler.

Les accessoires de levage utilisés doivent être conformes à la réglementation en vigueur, maintenus en parfait état et faire l'objet de contrôles réguliers. Avant tout levage :

- L'équilibrage de la charge doit être vérifié ;
- La manœuvre doit être effectuée progressivement ;
- Aucun à-coup ne doit être exercé sur la charge.

2. Organisation des opérations

Les opérations de déchargement doivent être réalisées par une équipe composée au minimum de trois personnes :

- Un opérateur chargé de l'accrochage des éléments ;
- Un conducteur d'engin de levage ;
- Un opérateur chargé du décrochage et du guidage en zone de dépôt.

Il est strictement interdit :

- De stationner à proximité immédiate d'un élément en cours de levage ;
- De déplacer une charge au-dessus de personnes ;
- La zone d'intervention doit être sécurisée pendant toute la durée des opérations.

3. Accessoires de levage

Les accessoires de levage utilisés doivent :

- Être conçues, fabriquées et testées conformément aux normes applicables en vigueur ;
- Présenter une capacité compatible avec la charge à lever ;
- Comporter un marquage d'identification lisible ;
- Faire l'objet d'un contrôle visuel avant chaque utilisation.

4. Pose et limites d'emploi

Tout ouvrage doit respecter les Règles de l'Art en vigueur. Le sol doit être stable et assurer une portance suffisante. Un drainage peut être à prévoir en fonction du produit à stocker. Pour assurer l'étanchéité entre les éléments, il est conseillé la pose d'une bâche ou la réalisation d'un joint de type mortier.

IMPORTANT

Les murs sont étudiés pour reprendre les charges statiques (produits stockés) et les surcharges d'exploitation (engins roulants...), mais pas les charges dynamiques provoquées par ces engins.

ATTENTION !

- Prendre connaissance des consignes d'utilisation fournies avec les anneaux de levage. Ne pas engendrer de surcharge dynamique durant la manutention des éléments.
- L'engin de levage devra avoir une capacité suffisante en tenant compte à la fois du poids des murs et de l'éloignement de la charge par rapport à l'engin.
- Avant toute manutention, s'assurer du positionnement correct des attaches et de la sécurité des personnes présentes.

ATTENTION : les visuels d'éléments de stockage de cette fiche sont des illustrations à visée informative et ne sont pas contractuels. Ces visuels ne peuvent engager le fabricant d'aucune manière que ce soit.



POUR NOUS CONTACTER :
contact@sopragglo.fr

CACHET DU DISTRIBUTEUR