

# ÉLÉMENTS DE STOCKAGE



## DESTINATIONS

AGRICULTURE  
COLLECTIVITÉS  
INDUSTRIE  
TRAVAUX PUBLICS  
STOCKAGE  
DIVERS...

**AUTO STABLE**  
**MOBILE**  
**POLYVALENT**

## Applications

- Stockage
- Soutènement
- Mur séparatif

## Avantages

- Modulaire
- Économique
- Montage rapide
- Stock important
- Procédure de fabrication selon NF EN 15258 et contrôlé par organisme certifié

**Sopragglo** vous propose une gamme d'éléments en T ou en L permettant de réaliser aisément des murs de stockage adaptés à chacun de vos besoins.

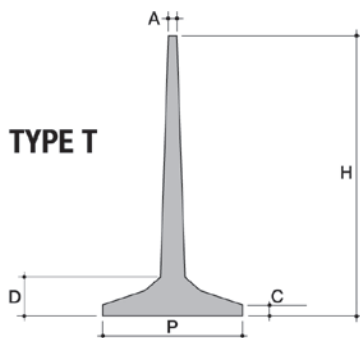
Leur résistance et leur stabilité permettent également la réalisation de murs de soutènement après validation du projet par un bureau d'étude.

Livraison France entière.



# ÉLÉMENTS DE STOCKAGE

## ÉLÉMENTS EN T



TYPE T



## Caractéristiques :

- Éléments moulés en béton gris
- Brut de décoffrage avec une tranche talochée

- Emboîtement des T par tenons rapportés et feuillures moulées
- 2 trous de manutention  $\varnothing 25$  dans les voiles
- Armatures certifiées NF - AFCAB

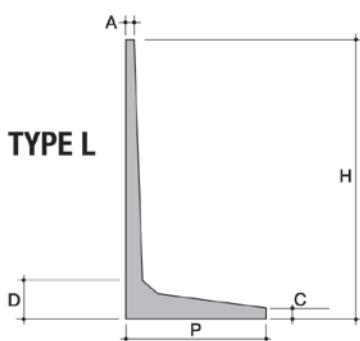
STANDARD (L : 1m)

REF	H cm	P cm	A cm	C cm	D cm	Poids Kg
T10	100	80	8	8	25	540
T15	150	80	6	8	25	620
T20	200	100	6	8	28	920
T25	250	100	6	8	28	1060
T30	300	120	6	8	30	1390
T40	400	160	8	12	32	2110

MAXI

REF	H cm	P cm	L cm	A cm	C cm	Poids Kg
T 15 MAXi	150	140	250	14	10	2350
T 20 MAXi	200	140	250	13	10	2700
T 25 MAXi	250	140	200	12	10	2650
T 30 MAXi	300	160	200	11	10	3000

## ÉLÉMENTS EN L



TYPE L



STANDARD (L : 1m)

REF	H cm	P cm	A cm	C cm	D cm	Poids Kg
L10	100	80	8	8	25	520
L15	150	80	6	8	25	600
L20	200	100	6	8	28	890
L25	250	100	6	8	28	1040
L30	300	120	6	8	30	1340
L40	400	140	8	12	32	1960

MAXI

REF	H cm	P cm	L cm	A cm	C cm	Poids Kg
L 15 MAXi	150	90	250	14	10	1950
L 20 MAXi	200	90	250	13	10	2300
L 25 MAXi	250	130	200	12	10	2550
L 30 MAXi	300	130	200	11	10	2850

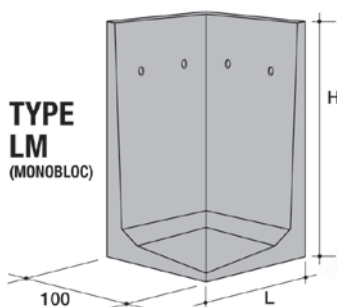
MÉGA

REF	H cm	P cm	L cm	A cm	C cm	Poids Kg
L 10 MÉGA	100	75	600	12	12	3125
L 12.5 MÉGA	125	75	600	12	12	3500
L 15 MÉGA	150	75	600	12	12	3870

- Possibilité de réalisation "sur mesure" après étude, en fonction des moules disponibles, notamment pour des cas de soutènement.
- Possibilité de finition "brossée" pour le L dans la gamme MÉGA.



## ANGLES MONOBLOC EN L



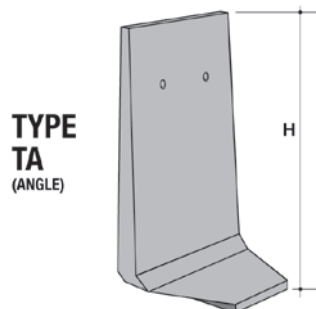
TYPE LM (MONOBLOC)



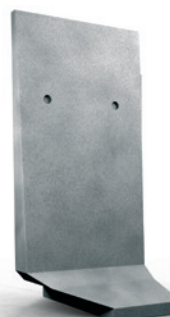
REF	H cm	Poids Kg
LM10	100	900
LM15	150	1050
LM20	200	1700
LM25	250	1900
LM30	300	2400
LM40	400	3500

Nota : dimension "L" idem que pour mur de type L de même hauteur

## ANGLES EN T



TYPE TA (ANGLE)



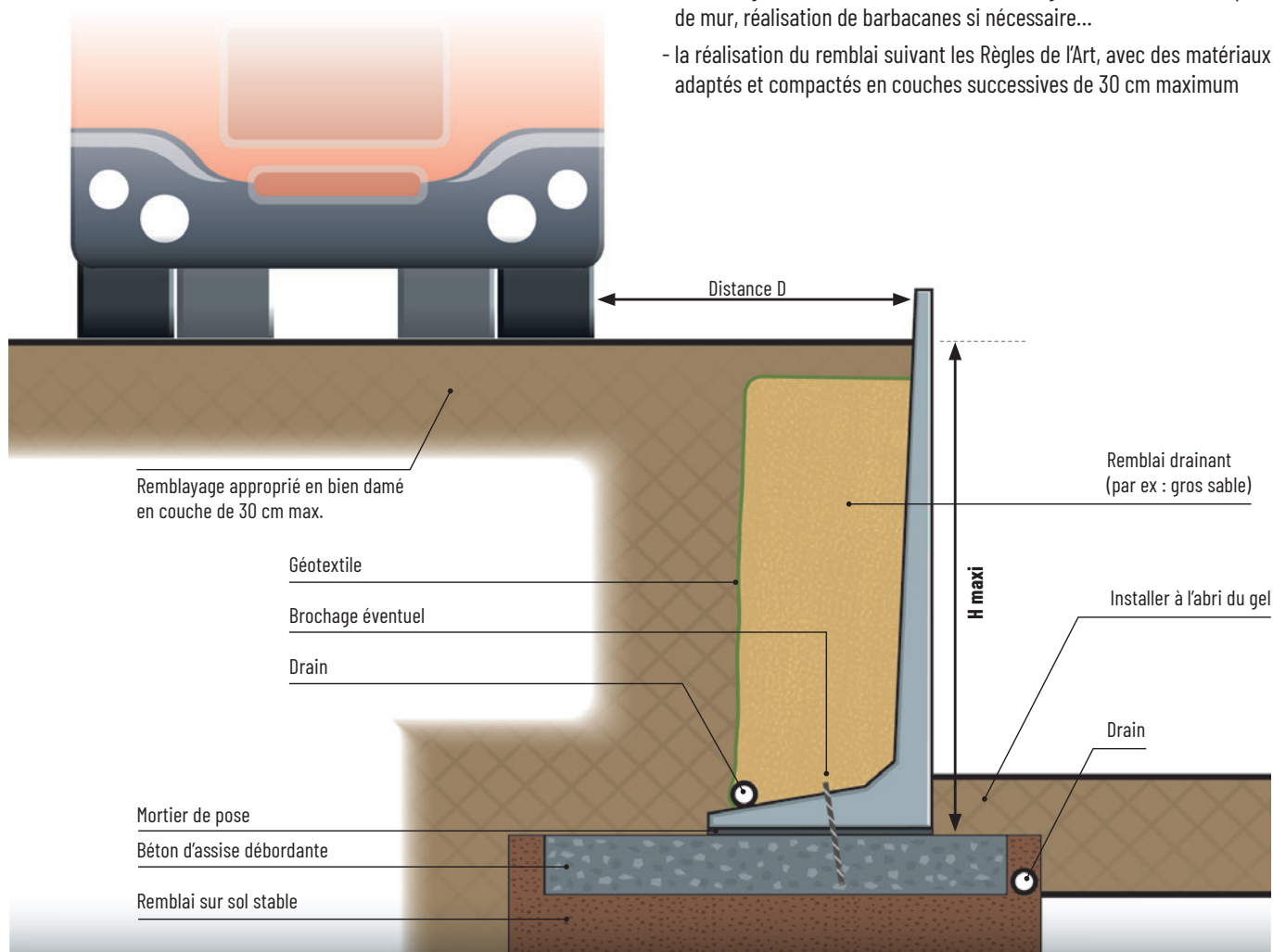
REF	H cm	Poids Kg
TA 10	100	390
TA 15	150	470
TA 20	200	670
TA 25	250	800
TA 30	300	1130

## Utilisation en soutènement

L'utilisation de nos éléments en L pour du soutènement est possible dans la limite du cas de charge mentionné dans le tableau ci-dessous.

Seul un bureau d'études spécialisé a la compétence pour définir correctement un ouvrage de soutènement qui doit satisfaire à diverses exigences et notamment :

- l'étude de positionnement du mur, de contrainte de limite de propriété, de raccordement du drain au réseau eau pluviale, des contraintes de zone sismique etc.
- la portance et stabilité du sol d'assise ;
- le drainage efficace avec remblai drainant, géotextile et drain en pied de mur, réalisation de barbacanes si nécessaire...
- la réalisation du remblai suivant les Règles de l'Art, avec des matériaux adaptés et compactés en couches successives de 30 cm maximum



### Exemple de cas de charge courant : terre drainée de densité 1,8 T/m<sup>3</sup> et angle de frottement de 30°

Élément	H maxi Talutage maxi 25°	H maxi Parking VL 250 daN/m <sup>2</sup>	H maxi Passage VL < 3,5T	H maxi Voirie lourde 1T/m <sup>2</sup> Distance D mini roue : 1,20m
	1	2	3	4
<b>L10</b>	100	100	100	100
<b>L15</b>	150	150	150	120
<b>L20</b>	193	200	193	148
<b>L30</b>	225	250	235	180
<b>L40</b>	272	292	277	277



# CONSEILS POUR LA MANUTENTION ET LA POSE DES ÉLÉMENTS EN BÉTON

## 1. Moyens matériels

L'entreprise chargée de la manutention doit disposer d'un engin de levage parfaitement adapté au poids ainsi qu'aux dimensions des éléments à manipuler.

Les accessoires de levage utilisés doivent être conformes à la réglementation en vigueur, maintenus en parfait état et faire l'objet de contrôles réguliers. Avant tout levage :

- L'équilibrage de la charge doit être vérifié ;
- La manœuvre doit être effectuée progressivement ;
- Aucun à-coup ne doit être exercé sur la charge.

## 2. Organisation des opérations

Les opérations de déchargement doivent être réalisées par une équipe composée au minimum de trois personnes :

- Un opérateur chargé de l'accrochage des éléments ;
- Un conducteur d'engin de levage ;
- Un opérateur chargé du décrochage et du guidage en zone de dépôt.

Il est strictement interdit :

- De stationner à proximité immédiate d'un élément en cours de levage ;
- De déplacer une charge au-dessus de personnes ;
- La zone d'intervention doit être sécurisée pendant toute la durée des opérations.

## 3. Accessoires de levage

Les accessoires de levage utilisés doivent :

- Être conçues, fabriquées et testées conformément aux normes applicables en vigueur ;
- Présenter une capacité compatible avec la charge à lever ;
- Comporter un marquage d'identification lisible ;
- Faire l'objet d'un contrôle visuel avant chaque utilisation.

## 4. Pose et limites d'emploi

Tout ouvrage doit respecter les Règles de l'Art en vigueur. Le sol doit être stable et assurer une portance suffisante. Un drainage peut être à prévoir en fonction du produit à stocker. Pour assurer l'étanchéité entre les éléments, il est conseillé la pose d'une bâche ou la réalisation d'un joint de type mortier.

### IMPORTANT

Les murs sont étudiés pour reprendre les charges statiques (produits stockés) et les surcharges d'exploitation (engins roulants...), mais pas les charges dynamiques provoquées par ces engins.

### ATTENTION !

- Prendre connaissance des consignes d'utilisation fournies avec les anneaux de levage. Ne pas engendrer de surcharge dynamique durant la manutention des éléments.
- L'engin de levage devra avoir une capacité suffisante en tenant compte à la fois du poids des murs et de l'éloignement de la charge par rapport à l'engin.
- Avant toute manutention, s'assurer du positionnement correct des attaches et de la sécurité des personnes présentes.

**ATTENTION :** les visuels d'éléments de stockage de cette fiche sont des illustrations à visée informative et ne sont pas contractuels. Ces visuels ne peuvent engager le fabricant d'aucune manière que ce soit.



POUR NOUS CONTACTER :  
[contact@sopragglo.fr](mailto:contact@sopragglo.fr)

CACHET DU DISTRIBUTEUR