



ABREUVOIRS

500 & 1000

ET AUGES

DESTINATIONS

AGRICULTURE
ÉLEVAGE

ECONOMIQUE

DURABLE

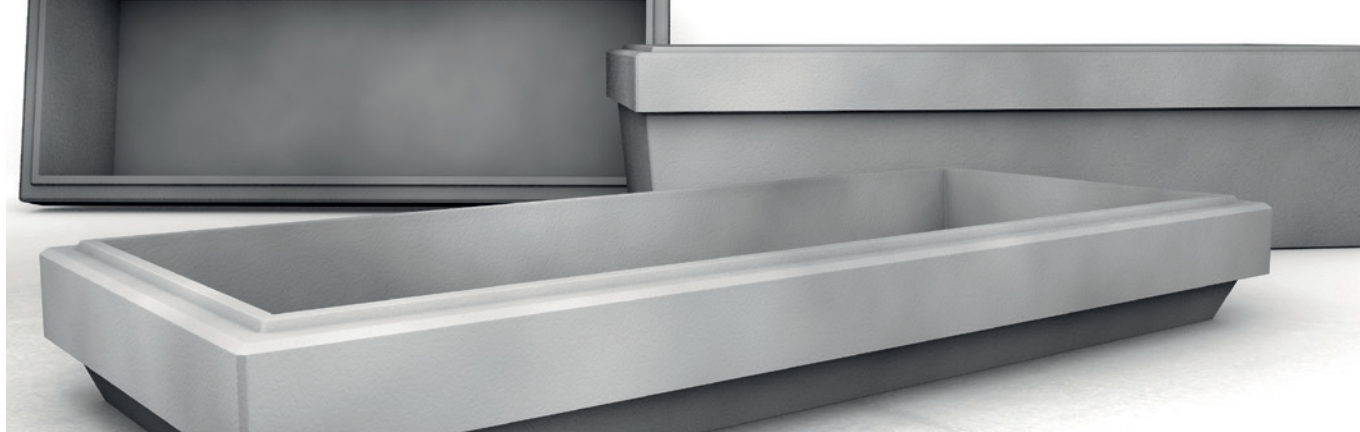
RAPIDE À POSER

Applications

- Pâturages
- Bâtiments d'élevage

Avantages

- Robuste
- Stable
- Résistant
- Étanche
- Rapport qualité/prix
- Faible encombrement

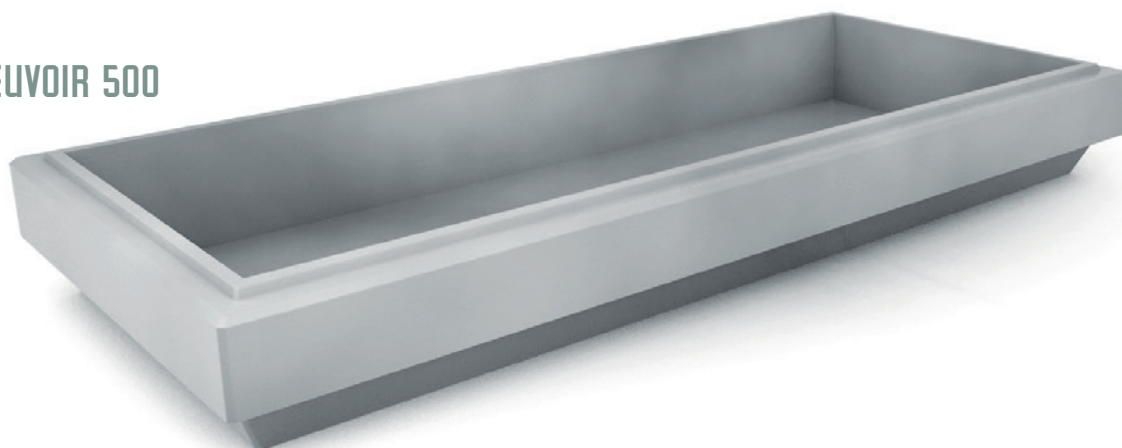


ABREUVOIRS 500 & 1000

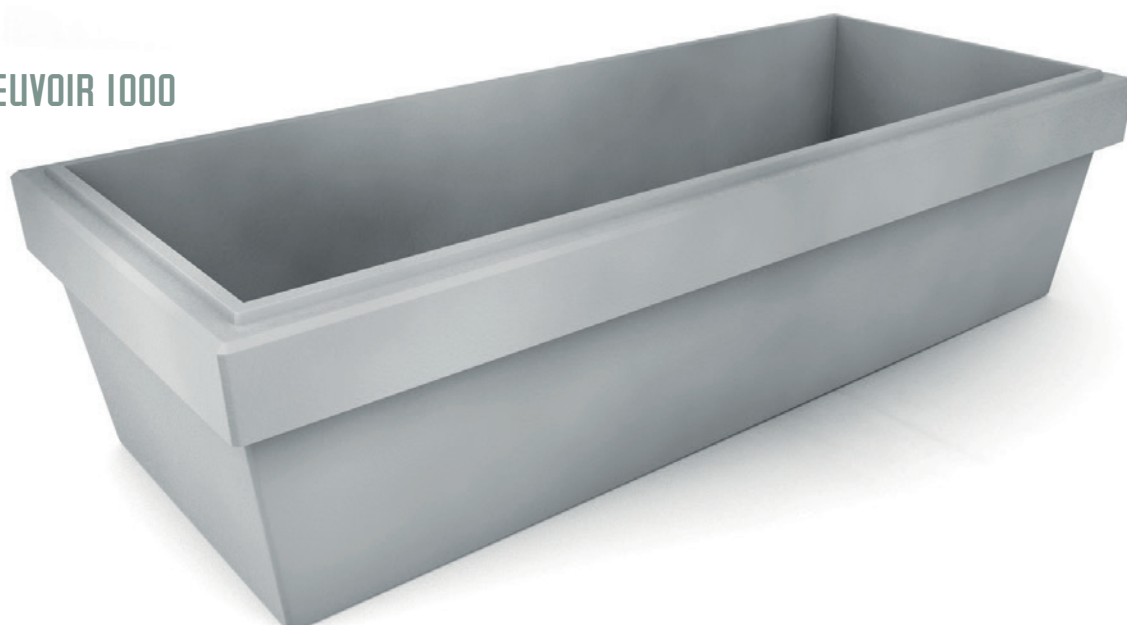
Les abreuvoirs **Sopragglo** sont réalisés en béton par démoulage différé. Ils comportent des parois lisses. Leur conception en béton armé apporte une très grande robustesse et une durabilité. Simples d'utilisation et économiques, ils permettent de configurer l'aménagement de l'accès à l'eau en pâtures ou en bâtiments d'élevage.

Données techniques en page 4.

ABREUVOIR 500



ABREUVOIR 1000





AUGES

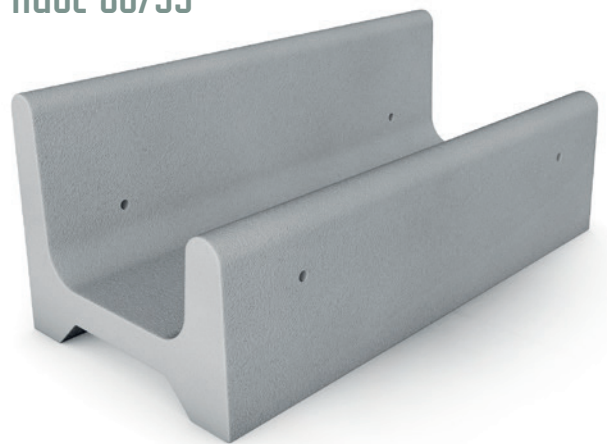
Simple d'utilisation, économiques et robustes, les auges modulaires **Sopragglo** permettent de créer facilement des couloirs d'alimentation pour le bétail, que ce soit en pâture ou dans les bâtiments d'élevage. Les passages de fourches assurent une manipulation aisée avec des engins de levage. Quatre modèles de hauteur sont disponibles pour s'adapter parfaitement au type de bétail concerné (bovins, ovins, porcins, caprins), offrant confort, sécurité et praticité au quotidien.

Données techniques en page 4.

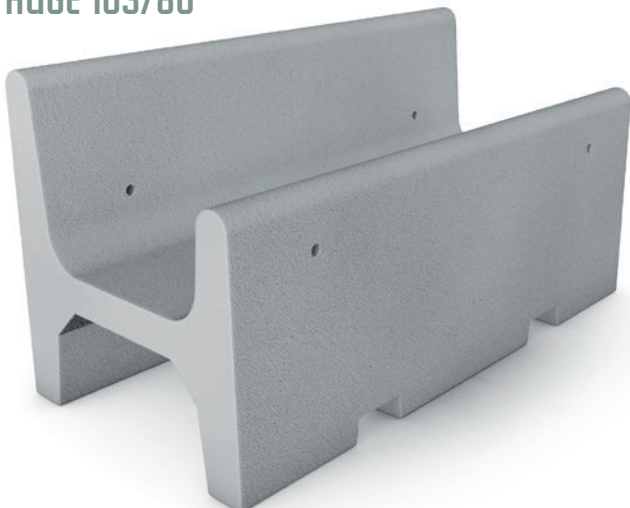
AUGE 55/55



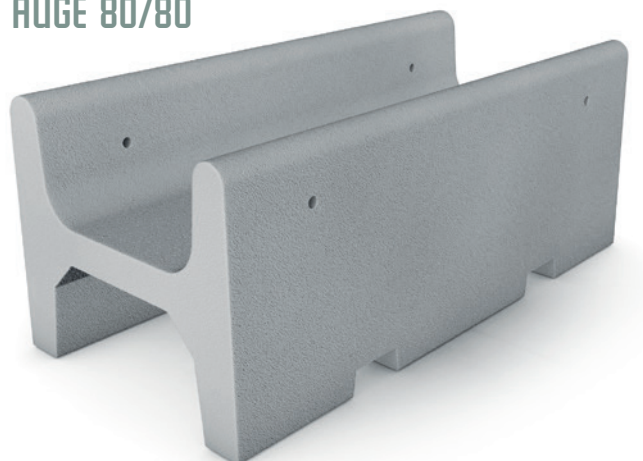
AUGE 80/55



AUGE 103/80



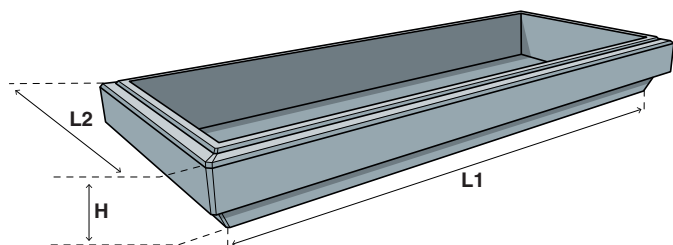
AUGE 80/80



DONNÉES TECHNIQUES

ABREUVOIRS 500 & 1000

Descriptif produit

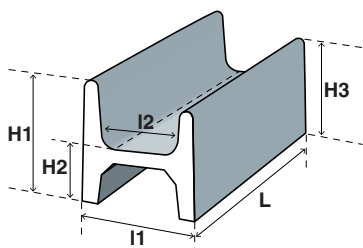


- Béton en démoulage différé
- Parement lisse
- Armature en acier
- Bouchon de vidange en PVC fourni diamètre 50 mm

Désignation	Poids unitaire (kg)	Manutention (non fournie)	Longueur (L1) (cm)	Hauteur (cm)	Largeur (L2) (cm)	Capacité (litres)	Tube d'évacuation
Abreuvoir 500	515	2 anneaux de levage pour ancrs 1,3 T	235	34	97	500	PVC ø 36
Abreuvoir 1000	748	2 anneaux de levage pour ancrs 1,3 T	238	60	99	1000	PVC ø 36

RUGES

Descriptif produit



- Béton en démoulage différé
- Parement lisse
- Armature en acier
- Modules de 2 mètres pour constituer des couloirs d'alimentation
- Différentes hauteurs pour s'adapter au type de bétail
- Réserve pour passage de fourches (modèles 103/80 et 80/80)

Désignation	Poids unitaire (kg)	Manutention (non fournie)	Longueur L (cm)	Hauteur H1 (cm)	Hauteur H3 (cm)	Hauteur H2 couloir alimentation (cm)	Largeur I1 (cm)	Largeur I2 (cm)
Auge 103/80	1630	passages de fourches pour engin de levage	200	103	80	46,5	96	70
Auge 80/80	1475	passages de fourches pour engin de levage	200	80	80	46,5	96	70
Auge 80/55	1330	-	200	80	55	21,5	96	70
Auge 55/55	1175	-	200	55	55	21,5	96	70

ATTENTION : Les visuels et schémas des produits de cette fiche sont des illustrations à visée informative et ne sont pas contractuelles. Ces visuels ne peuvent engager le fabricant d'aucune manière que ce soit.

CACHET DU DISTRIBUTEUR



POUR NOUS CONTACTER :
contact@sopragglo.fr